



(DE) Aufbau- und Bedienungsanleitung

(PL) Instrukcja montażu i eksploatacji

(GB) Assembly and operating instructions

(CZ) Návod k montáži a obsluze

(FR) Instructions de montage et de service

(HU) Felépítési és használati utasítás

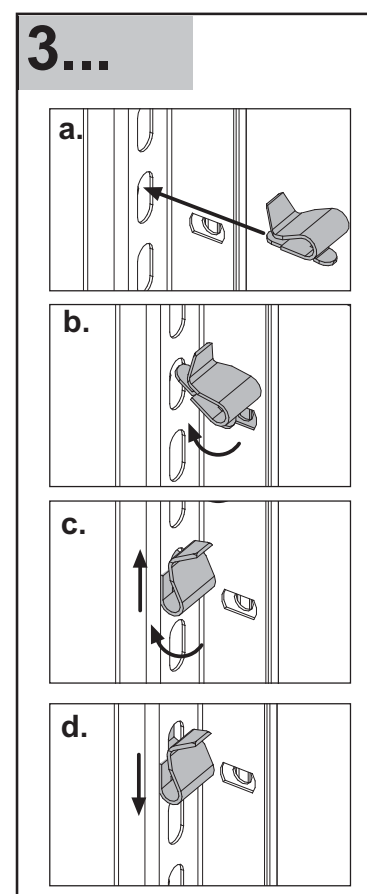
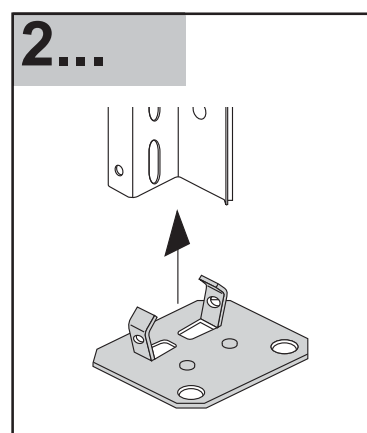
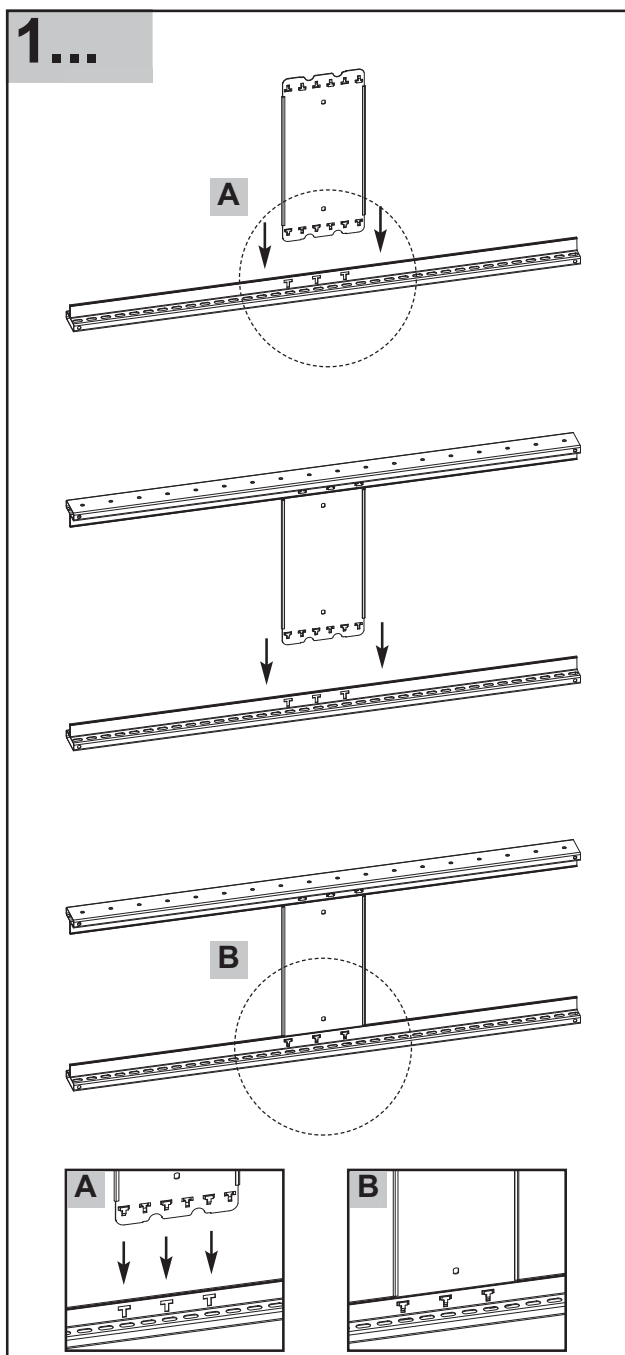
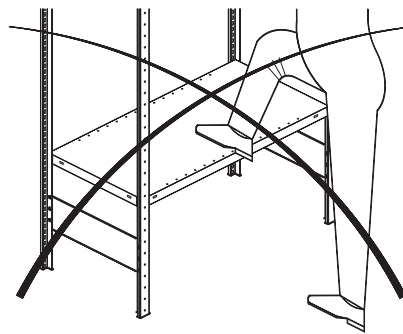


SET Mini-Parcel 900 x 1000 x 300

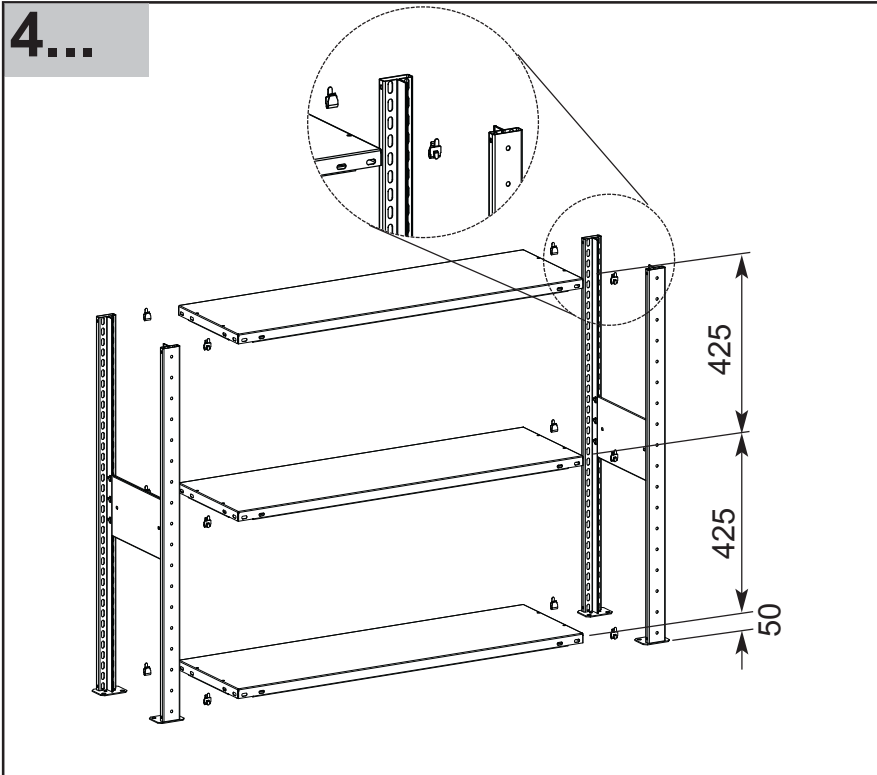
98282 	4 x	2 x	3 x	2 x	4 x	12 x	4 x
98283 	2 x	1 x	3 x	2 x	2 x	12 x	2 x



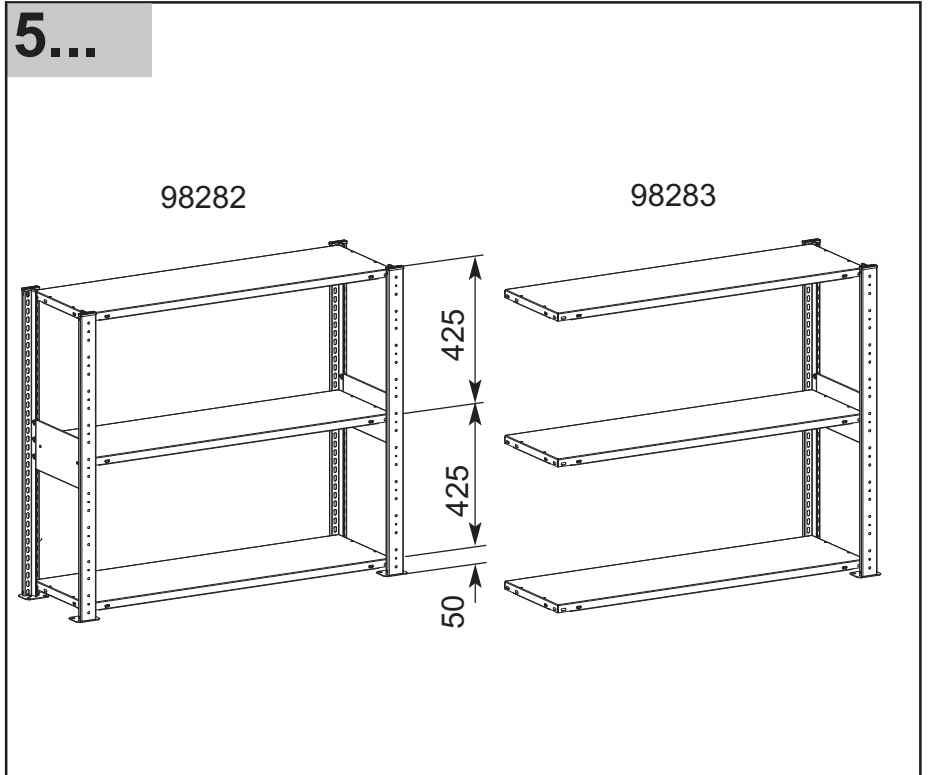
BGR 234 (ZH 1/428)



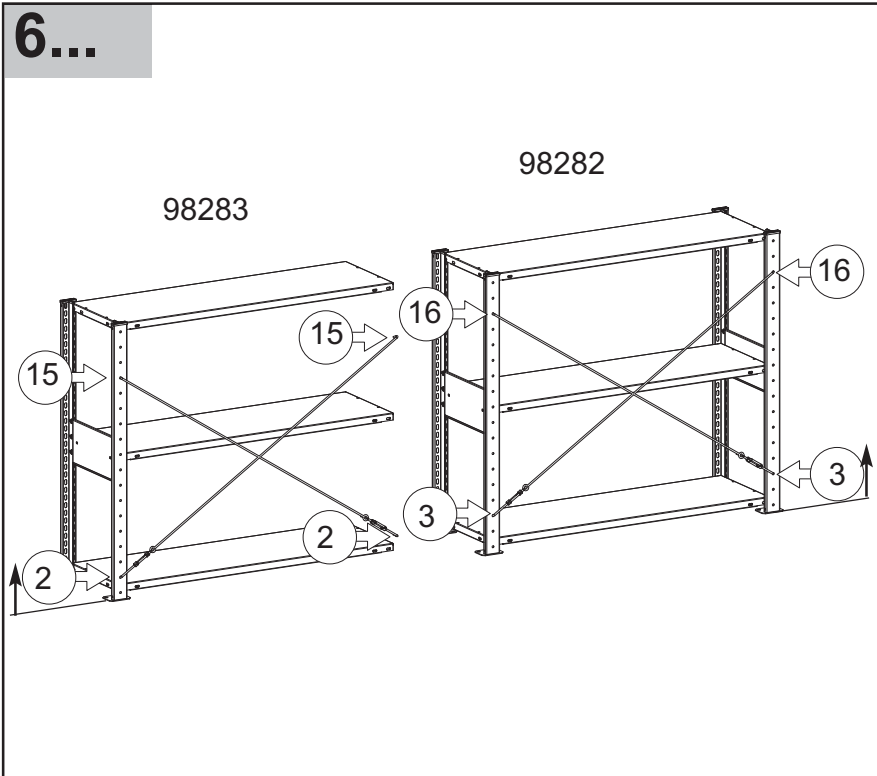
4...



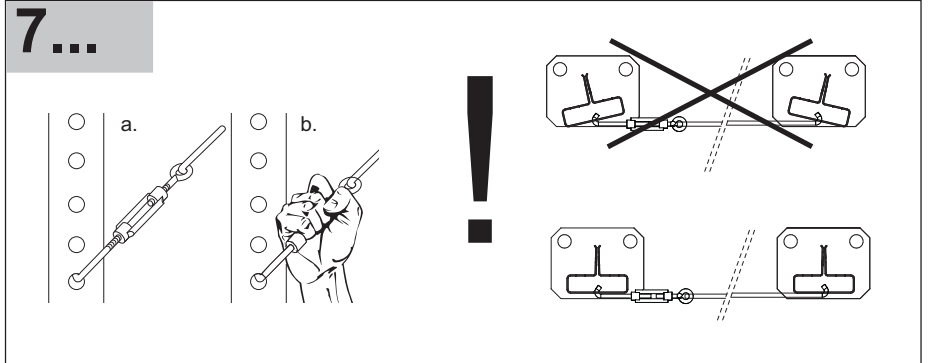
5...



6...



7...



8...

